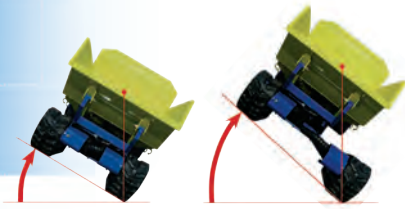


Die Typenbezeichnungen beziehen sich auf das gestrichene Ladevolumen.
z.B. **RK 037** = 370 l = 0.37m³

DM = mit Drehmulde
V = Variable Spurbreite



variable Spurbreite /
Hangausgleich



RK 026
• Vorwärtskipmulde



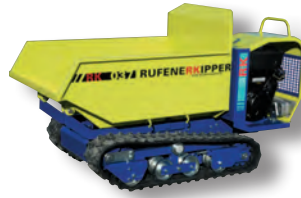
RK 030
• Vorwärtskipmulde



RK 031 DM
• Drehmulde



RK 031 DM-V
• Drehmulde
• variable Spurbreite



RK 037
• Vorwärtskipmulde



RK 037 DM
• Drehmulde



RK 037 DM-V
• Drehmulde
• variable Spurbreite /
Hangausgleich



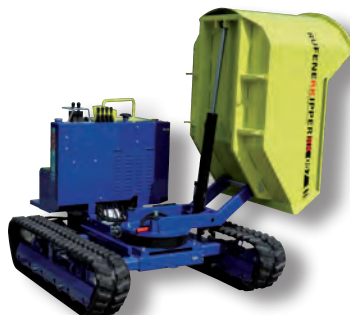
RK 049
• Vorwärtskipmulde



RK 049 DM
• Drehmulde



RK 057 DM
• Drehmulde



RK 057 DM-V
• Drehmulde
• variable Spurbreite



RK 085 DM
• Drehmulde

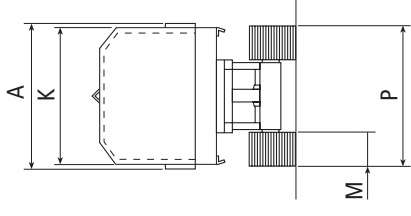
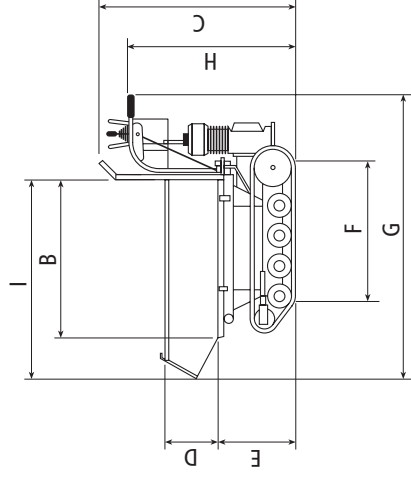
RUFENERKIPPER
voll hydrostatisch.

RUFENERKIPPER

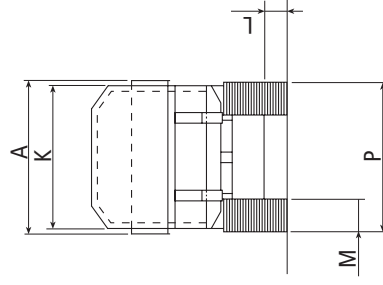
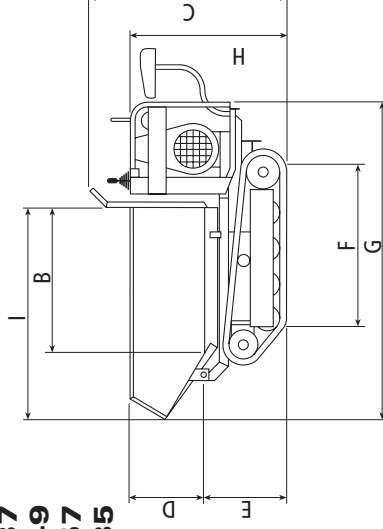
voll hydrostatisch.

Technische Daten // Données techniques

RK 026
RK 030



RK 031
RK 037
RK 049
RK 057
RK 085



| | Nutzlast Charge [kg] | Mulden- inhalt Conten- ance [l] * | Eigen- gewicht Poids vide [kg] | Parkbremse Freins | Motor Moteur | Breite Largeur | B | C | D | E | F | G | H | I | K | L | M | P |
|--------------------|----------------------------|--|---|----------------------|----------------------------|-------------------|------|-----------|-----|---------|------|------|----------|------|------|---------|-----|----------|
| RK 026 | 600 | 260 | 405 | hydraulisch | Honda 13 PS, Benzin | 680 | 815 | 1220 | 395 | 445 | 740 | 1640 | 975 | 1150 | 624 | 90 | 180 | 680 |
| RK 030 | 700 | 300 | 455 | hydraulisch | Honda 13 PS, Benzin | 780 | 845 | 1220 | 405 | 445 | 850 | 1670 | 975 | 1180 | 724 | 95 | 190 | 780 |
| RK 031 DM | 700 | 310 | 620 | hydraulisch | Honda 13 PS, Benzin | 780 | 745 | 1110 | 465 | 510 | 845 | 1745 | 900 | 1075 | 712 | 150 | 190 | 770 |
| RK 031 DM-V | 700 | 310 | 660 | hydraulisch | Honda 13 PS, Benzin | 780 | 745 | 1110 | 465 | 510 | 845 | 1745 | 900 | 1075 | 712 | 150 | 190 | 770-1130 |
| RK 037 | 800 | 370 | 630 | hydraulisch | B&S Vanguard 16 PS, Benzin | 880 | 845 | 1145 | 433 | 465 | 910 | 1890 | 900 | 1230 | 812 | 150 | 200 | 870 |
| RK 037 DM | 800 | 370 | 710 | hydraulisch | B&S Vanguard 16 PS, Benzin | 880 | 795 | 1110 | 465 | 510 | 910 | 1855 | 900 | 1165 | 812 | 150 | 200 | 870 |
| RK 037 V | 800 | 370 | 670 | hydraulisch | B&S Vanguard 16 PS, Benzin | 880 | 845 | 1160-1250 | 433 | 470-560 | 910 | 1890 | 910-1000 | 1230 | 812 | 150-240 | 200 | 860-1340 |
| RK 037 DM-V | 800 | 370 | 740 | hydraulisch | B&S Vanguard 16 PS, Benzin | 880 | 795 | 1125-1215 | 465 | 525-615 | 910 | 1855 | 910-1000 | 1165 | 812 | 150-240 | 200 | 860-1340 |
| RK 049 | 1000 | 490 | 755 | hydraulisch | B&S Vanguard 18 PS, Benzin | 980 | 940 | 1300 | 466 | 490 | 890 | 2035 | 1015 | 1310 | 912 | 175 | 230 | 980 |
| RK 049 DM | 1000 | 490 | 815 | hydraulisch | B&S Vanguard 18 PS, Benzin | 980 | 840 | 1230 | 526 | 520 | 890 | 2020 | 1015 | 1290 | 912 | 175 | 230 | 980 |
| RK 057 DM | 1200 | 570 | 1050 | hydraulisch | Kubota 21.8 PS, Diesel | 980 | 945 | 1330 | 526 | 570 | 1130 | 2160 | 1140 | 1430 | 912 | 220 | 230 | 980 |
| RK 057 DM-V | 1200 | 570 | 1100 | hydraulisch | Kubota 21.8 PS, Diesel | 980 | 945 | 1330 | 526 | 570 | 1130 | 2160 | 1140 | 1430 | 912 | 210 | 230 | 980-1480 |
| RK 085 DM | 2000 | 850 | 1440 | hydraulisch | Kubota 24.3 PS, Diesel | 1180 | 1065 | 1365 | 615 | 565 | 1300 | 2400 | 1164 | 1585 | 1110 | 235 | 280 | 1160 |

DM = mit Drehmulde
DM = benne rotative

V = Variable Spurbreite
V = Train a empatement variable

Alle Modelle mit Elektrostarter und hydr. Bremse
Tous les modèles avec démarreur électrique et freins hydrauliques

* gestrichen
étalé

Alle Abmessungen in [mm]
Toutes les dimensions en [mm]

Technische Änderungen vorbehalten.
Sous réserve de modifications techniques.

Edition: 10.16